

Технические характеристики

Типоисполнение постов серии ПКТ IP54

Без дополнительных кнопок	С кнопками ПУСК и СТОП	С кнопкой БЛОКИРОВКИ
		
ПКТ-20 У2 ПКТ-40 У2 ПКТ-60 У2 ПКТ-80 У2 ПКТ-100 У2	ПКТ-20ПС У2 ПКТ-40ПС У2 ПКТ-60ПС У2 ПКТ-80ПС У2	ПКТ-20Б У2 ПКТ-40Б У2 ПКТ-60Б У2

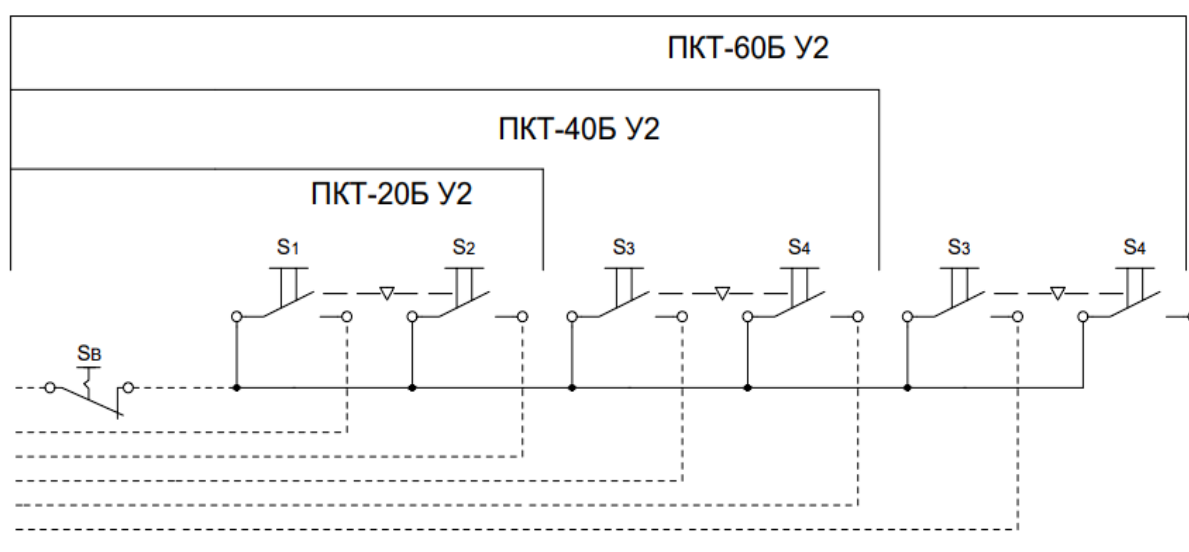
Индивидуальные характеристики постов серии ПКТ IP54

Артикул	Наименование	Число элементов управления	Блокировка кнопок	Назначение кнопок
ЕТ055739	ПКТ-20 У2	2	S1^S2	Вверх, вниз
ЕТ055740	ПКТ-40 У2	4	S1^S2; S3^S4	Вверх, вниз, влево, вправо
ЕТ055743	ПКТ-60 У2	6	S1^S2; S3^S4; S5^S6	Вверх, вниз, влево, вправо, вперед, назад
ЕТ055745	ПКТ-80 У2	8	S1^S2; S3^S4; S5^S6; S7^S8	Вверх, вниз, влево, вправо, перед, назад, по час., против час.
ЕТ055747	ПКТ-100 У2	10	S1^S2; S3^S4; S5^S6; S7^S8; S9^S10	Вверх, вниз, влево, вправо, вперед, назад, по час., против час., быстрее, медленнее
ЕТ055741	ПКТ-20ПС У2	2+ПС	S1^S2	ПУСК, СТОП, вверх, вниз
ЕТ055742	ПКТ-40ПС У2	4+ПС	S1^S2; S3^S4	ПУСК, СТОП, вверх, вниз, влево, вправо
ЕТ055744	ПКТ-60ПС У2	6+ПС	S1^S2; S3^S4; S5^S6	ПУСК, СТОП, вверх, вниз, влево, вправо, вперед, назад,
ЕТ055746	ПКТ-80ПС У2	8+ПС	S1^S2; S3^S4; S5^S6; S7^S8	ПУСК, СТОП, вверх, вниз, влево, вправо, вперед, назад, быстрее, медленнее
ЕТ512631	ПКТ-20Б У2	2+Б	S1^S2	БЛОК, вверх, вниз
ЕТ512632	ПКТ-40Б У2	4+Б	S1^S2; S3^S4	БЛОК, вверх, вниз, влево, вправо
ЕТ512633	ПКТ-60Б У2	6+Б	S1^S2; S3^S4; S5^S6	БЛОК, вверх, вниз, влево, вправо, вперед, назад

Общие технические характеристики

Параметр		Значение
Тепловой ток I _{th} , А		10
Номинальное рабочее напряжение U _e , В		48; 110; 220/230; 380/400
Номинальный рабочий ток I _e в категории АС-15, А	120В	6
Номинальный рабочий ток I _e в категории АС-15, А	230В	3
Номинальный рабочий ток I _e в категории АС-15, А	400В	1,5
Включающая и отключающая способности коммутационных элементов в условия нормальной нагрузки (cos φ=0,3), А		5
Номинальное напряжение изоляции U _i , В		660 АС
Коммутационное перенапряжение, В		450
Номинальное импульсное напряжение U _{imp} , кВ		6
Защита от короткого замыкания при токе I _e предохранитель gG, А	6А	10
Защита от короткого замыкания при токе I _e предохранитель gG, А	3А	5
Защита от короткого замыкания при токе I _e предохранитель gG, А	1,5А	3
Конструктивное исполнение кнопок управление		Нажимные с самовозвратом
Усилие управление, Н		30
Степень защиты от проникновения пыли		IP54
Сечение подключаемых проводников не более, мм ²		0,75-1
Частота сети, Гц		50
Категория применения		АС-14; АС-15
Климатическое исполнение и категория исполнения по ГОСТ 15150-69		У2
Размер резьбы винта, мм		М3,5
Крутящий момент при затягивании винта, Н*м		1,0
Коммутационная износостойкость замыкающих полюсов (главных), циклов ВО		5 000 000
Механическая износостойкость управляющих элементов, циклов ВО		1 000 000
Температура эксплуатации, ° С.		-40 °С + 50 °С

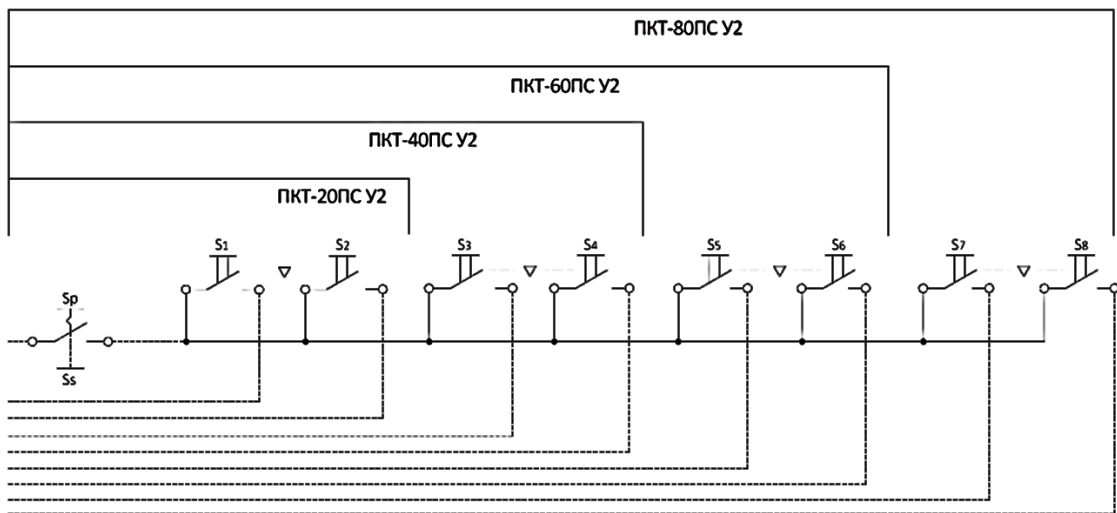
Принципиальные электрические схемы



S_B – контакт NC, кнопка БЛОК с фиксацией;

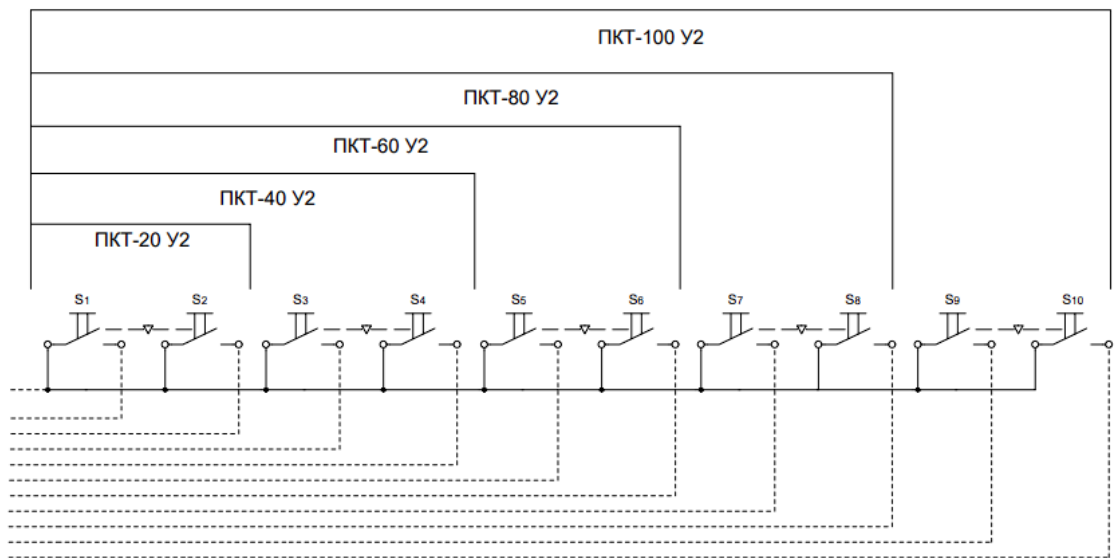
S₁-S₆ – контакт NO кнопки управления.

Рис.1 Схема включения постов с блокировкой



S_p – кнопка ПУСК с фиксацией;
 S_s – кнопка СТОП без фиксации;
 S_1 - S_8 – контакт NO кнопки управления.

Рис.2 Схема включения постов с дополнительными кнопками Пуск и Стоп



S_1 - S_{10} – контакт NO кнопки управления.

Рис.3 Схема включения постов без дополнительных кнопок